

# Breezer-24



**Ventilador Axial**

## Aplicaciones



**PUESTOS DE TRABAJO**



**INDUSTRIA**



**AGROINDUSTRIA**



**BODEGAS**



**COMERCIO**



**RESTAURANTE**

## Características generales



Especial para trabajo continuo **7/24** con bajo consumo de energía



Estructura de guarda: plastificada



Rotor (hélice) en nylon reforzado con fibra de vidrio



Práctico, liviano y fácil de instalar



Con disponibilidad de repuestos locales

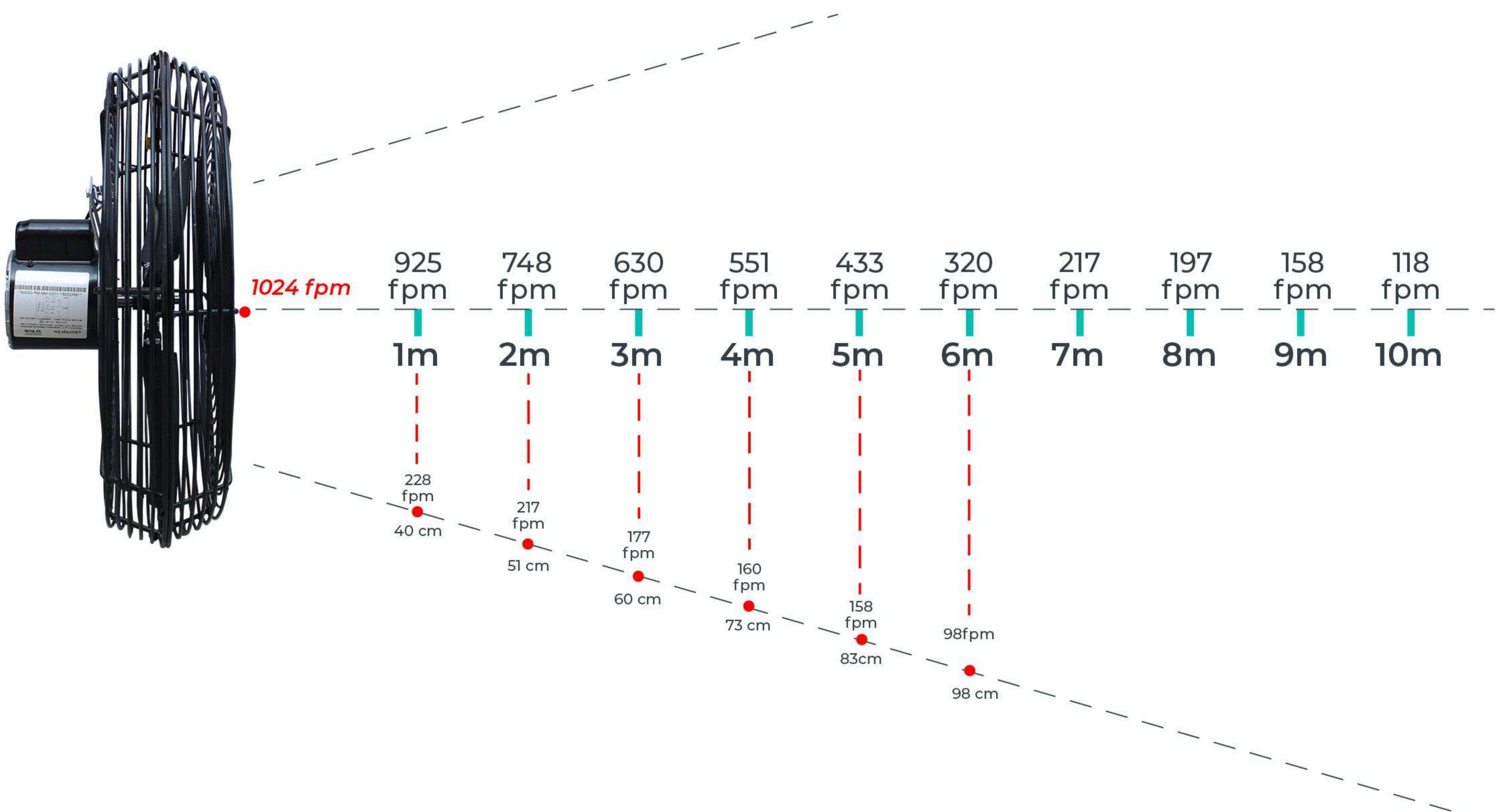


Motor con rodamiento de bolas permanentemente lubricados con gran durabilidad



Operación a: 110V monofásico, 220V monofásico y 220V trifásico

## Alcance y cobertura



## Recomendaciones de instalación

- 1 Instalar con guardamotor para evitar daños eléctricos del equipo
- 2 Utilizar el mismo tipo de cable (# 18-Encauchetado 3x14) para hacer la instalación
- 3 Operar para trabajar a temperatura ambiente de máximo 40 °C

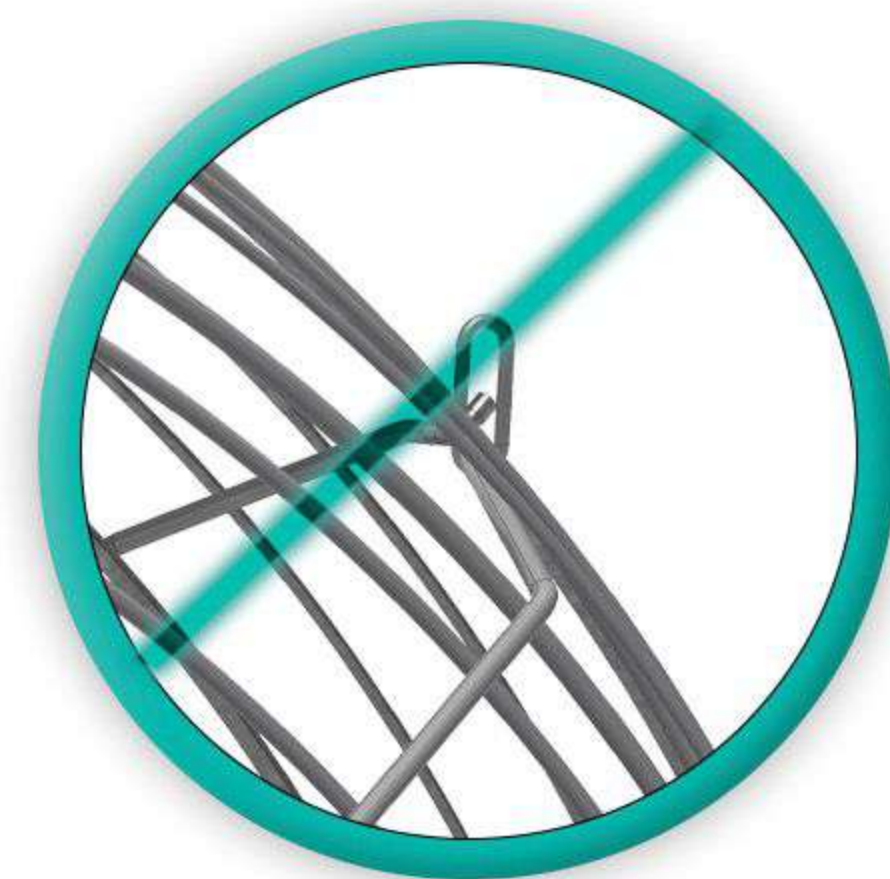
## Montajes



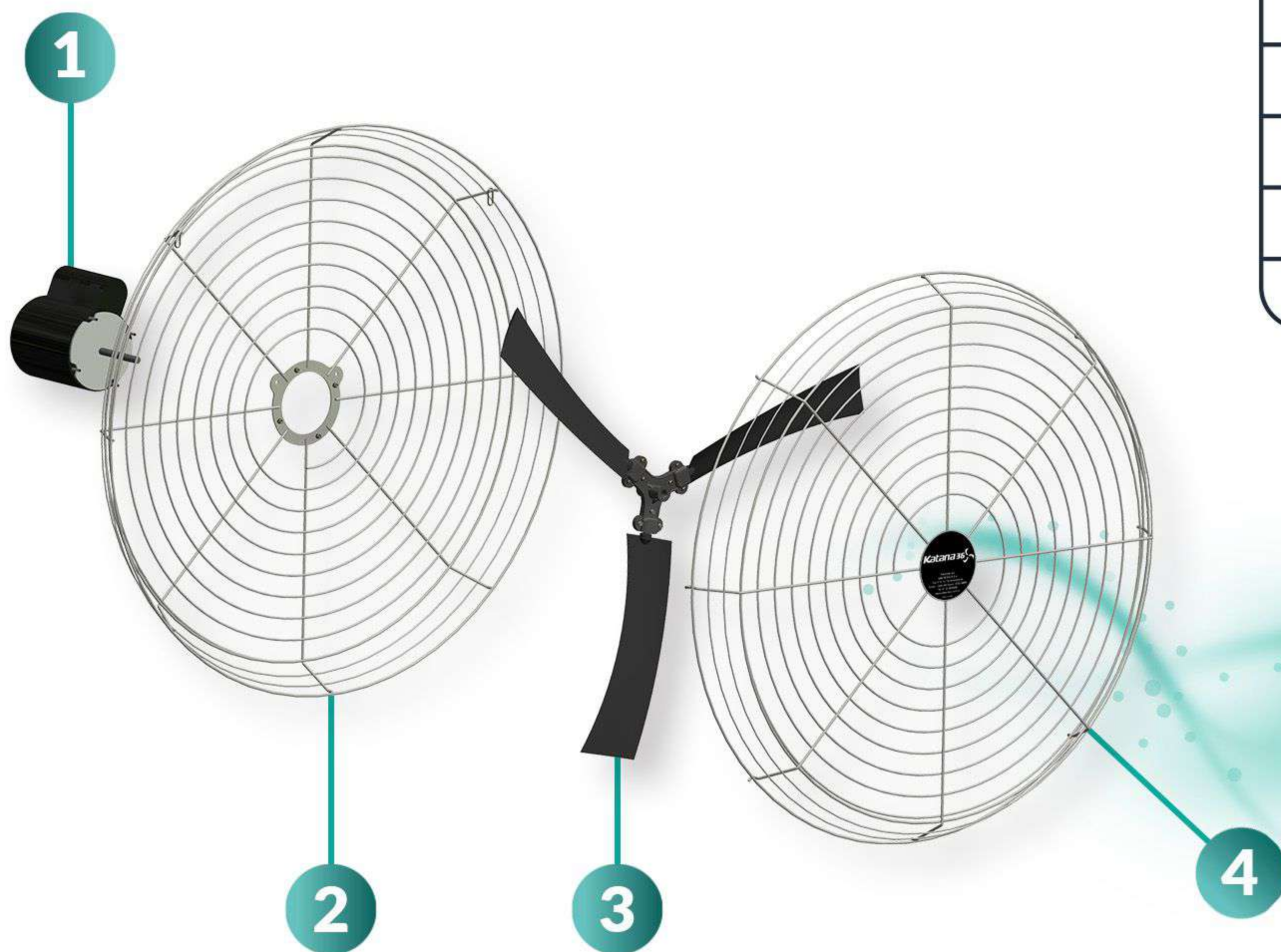
**Paso 1**



**Paso 2**



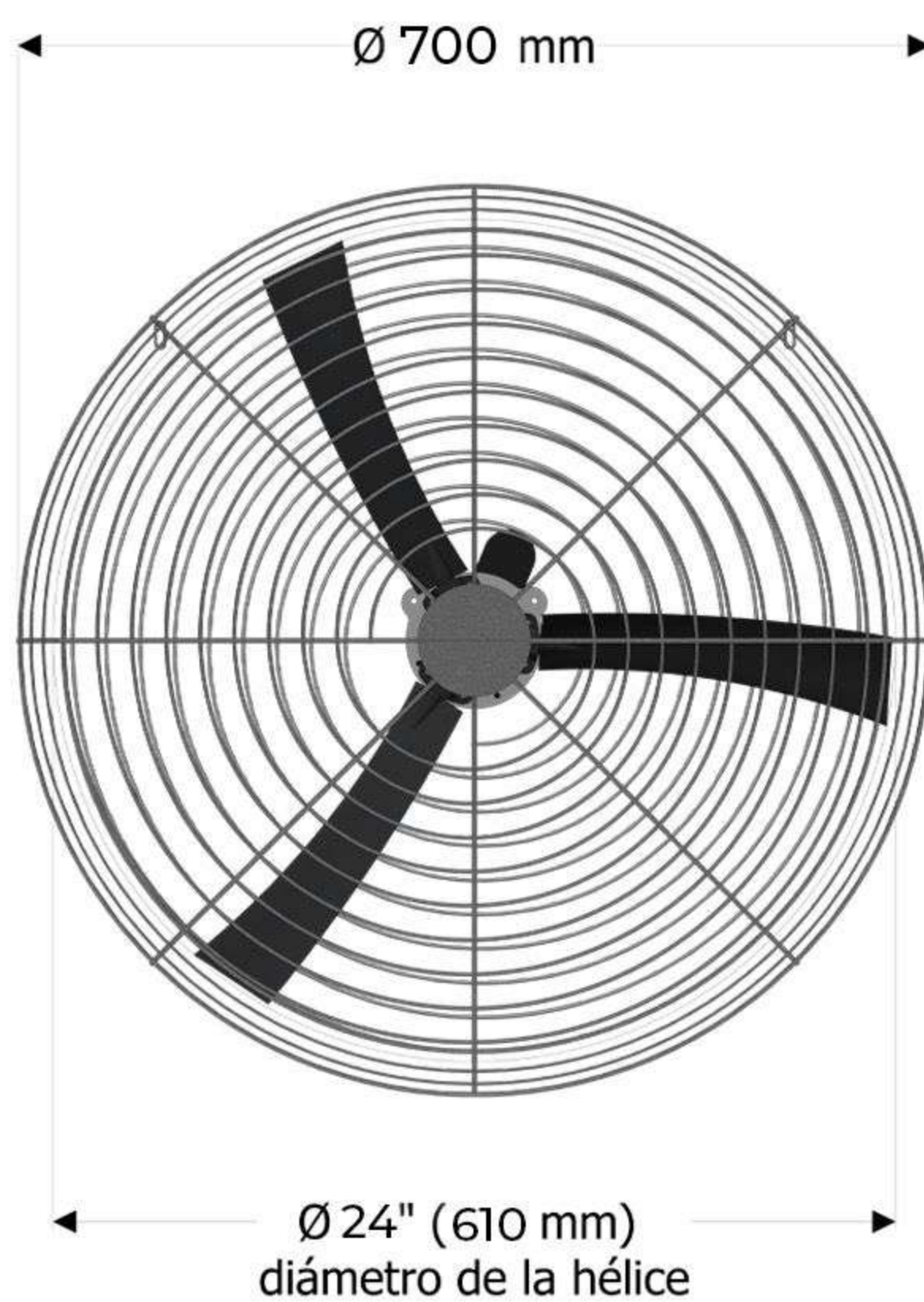
# Despiece



## LISTA DE PARTES KATANA 24

ITEM	DESCRIPCIÓN	CANTIDAD
1	MOTOR ELÉCTRICO DE 1/3 HP	1
2	GUARDA DE SEGURIDAD TRASERA	1
3	HÉLICE DE NYLON	1
4	GUARDA DE SEGURIDAD DELANTERA	1

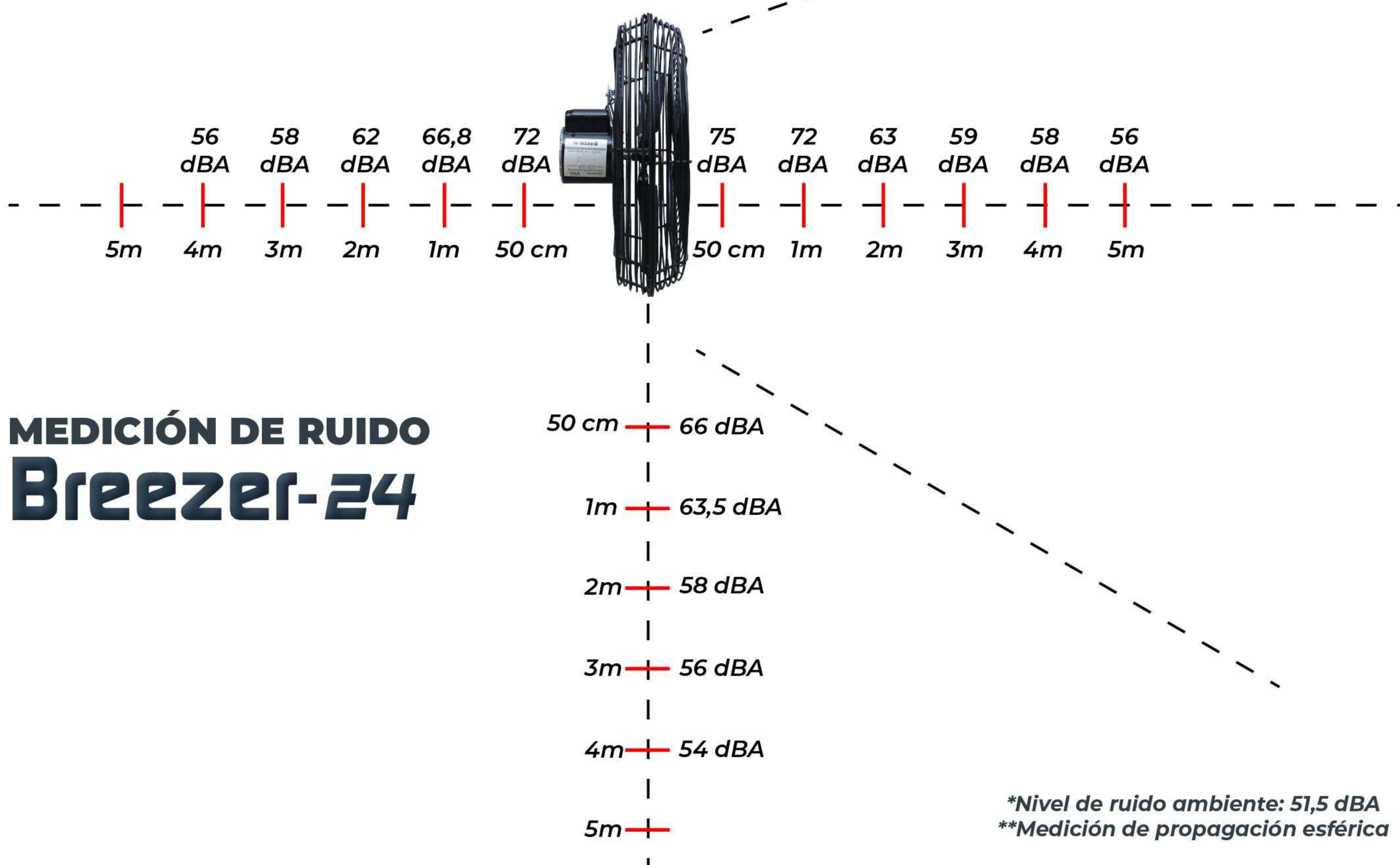
VISTA FRONTAL



VISTA LATERAL



# Características técnicas



Modelo	Caudal				Vel. RPM	Nivel de ruido dbA	Potencia HP	Fases #	Voltaje V	Amp. A	Peso Kg
	CFM ft3/min	m3/min	m3/seg	m3/h							
<b>BREEZER 24</b> Monofásico 220	5.700	161,40	2,7	9.684	1.100	59	1/3	1	220	1,80	15
<b>BREEZER 24</b> Monofásico 110	5.700	161,40	2,7	9.684	1.100	59	1/3	1	110	3,76	15
<b>BREEZER 24</b> Trifásico 220	5.700	161,40	2,7	9.684	1.075	59	1/3	3	220	1,19	15
<b>SOPORTE DE PARED PARA BREEZER 24</b>	Material del soporte: acero al carbono. Acabado del soporte: pintura al horno.										4