

Breezer-36

MÓVIL



Aplicaciones



BODEGAS



AGROINDUSTRIA



INDUSTRIA



PUESTOS DE TRABAJO

Ventilador Axial

ALTO
CAUDAL

PORTÁTIL

ÁNGULO
DE ENFOQUE
AJUSTABLE



Características técnicas



Especial para trabajo continuo **7/24** con bajo consumo de energía.



Estructura móvil con guarda galvanizada.



Rotor en Nylon reforzado con fibra.



Manija de traslado y pivote para direccionar el caudal.



Con disponibilidad de repuesto.



Motor en rodamientos de bolas permanentemente lubricados para gran durabilidad.

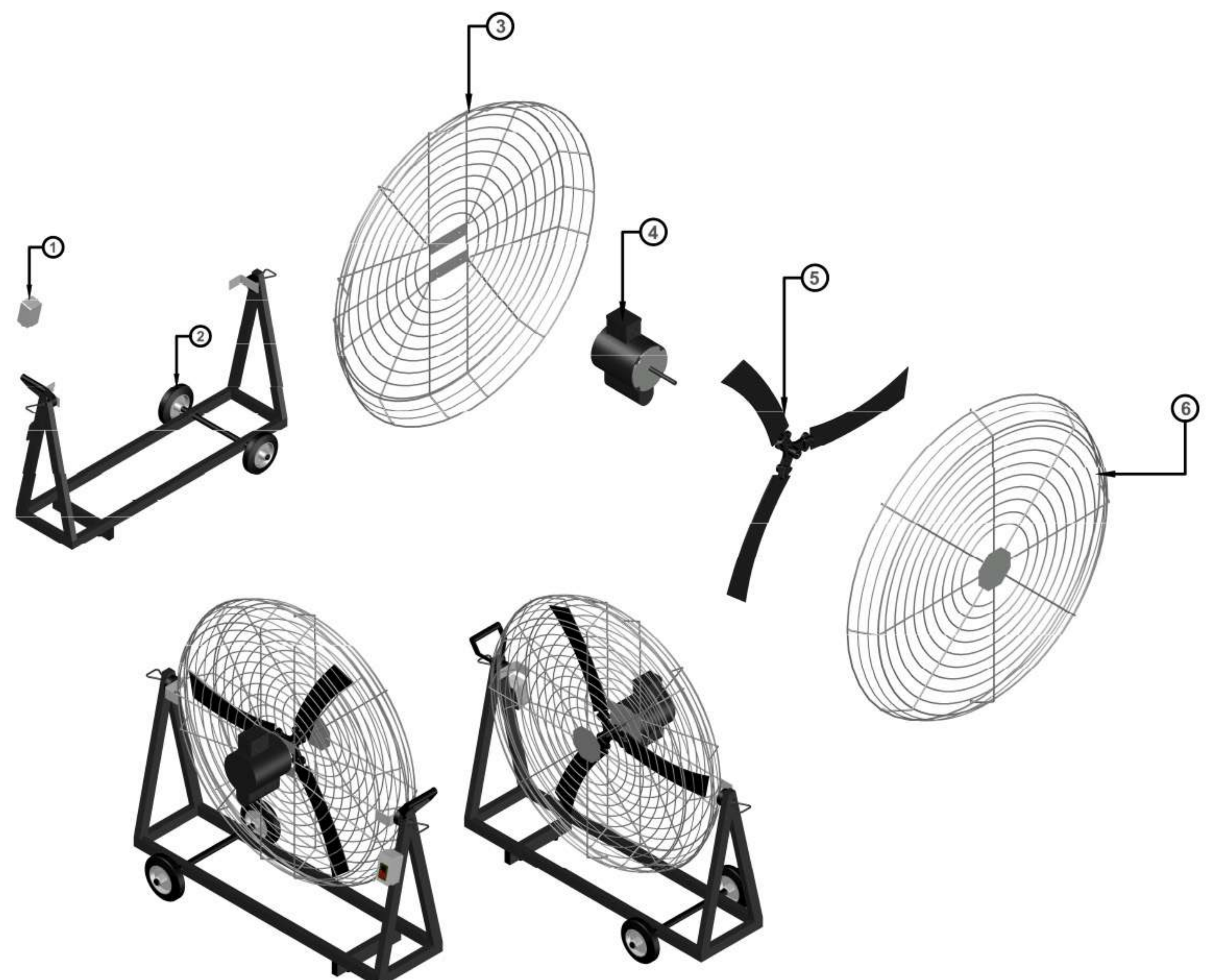


Operación a: 110V monofásico o 220V monofásico o 220V trifásico.




Despiece de partes

DESPIECE DE PARTES BREEZER 36-MOVIL

ITEM	DESCRIPCIÓN	CANTIDAD
1	INTERRUPTOR ENCENDIDO/APAGADO	1
2	SOPORTE MÓVIL	1
3	GUARDA DE SEGURIDAD TRASERA	1
4	MOTOR ELÉCTRICO	1
5	ROTOR	1
6	GUARDA DE SEGURIDAD DELANTERA	1



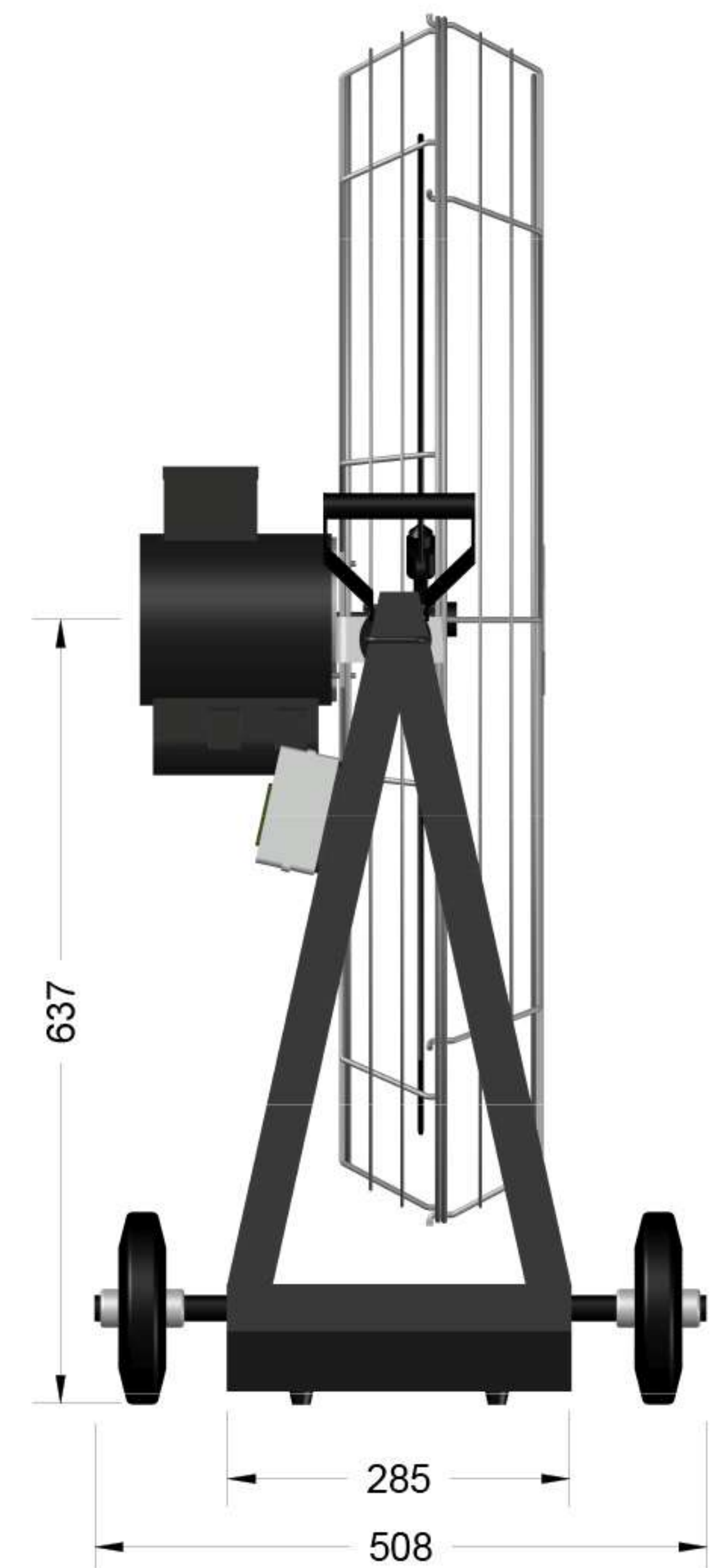
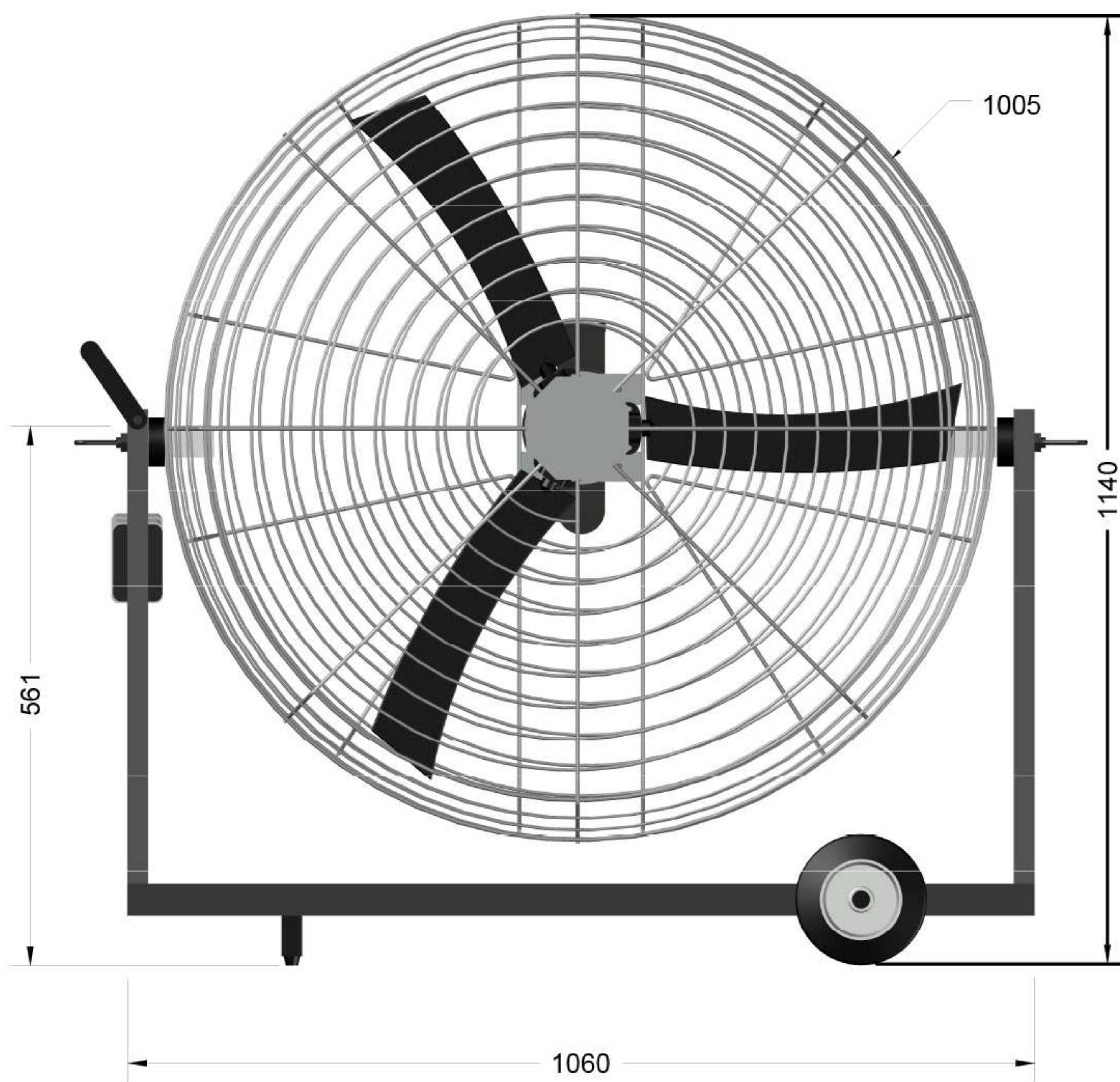
Recomendaciones de operación

-  Verificar la instalación eléctrica donde se conectará el equipo tanto en la capacidad del circuito como el voltaje.
-  Se debe operar en una superficie plana o nivelada.
-  El equipo está diseñado para trabajar a temperatura ambiente de máximo 40 °C

Montajes



Características técnicas



Modelo	Caudal				Vel.	Nivel de ruido	Potencia		Fases	Voltaje	Amp.	Peso
	CFM ft3/min	m3/min	m3/seg	m3/h	RPM	dbA	HP	KW	#	V	A	Kg
BREZZER 36 MÓVIL 825 GT RP Rotor Nylon	10.500	297	5	17.839	825	68	0,5	0,373	1	110	6,4	34
BREZZER 36 MÓVIL 1075 Rotor Nylon	10.500	297	5	17.839	1.075	72	0,5	0,373	1	220	3,2	34