

Breezer-36

ALTA
EFICIENCIA

FÁCIL
DE INSTALAR

COBERTURA
Y ALCANCE

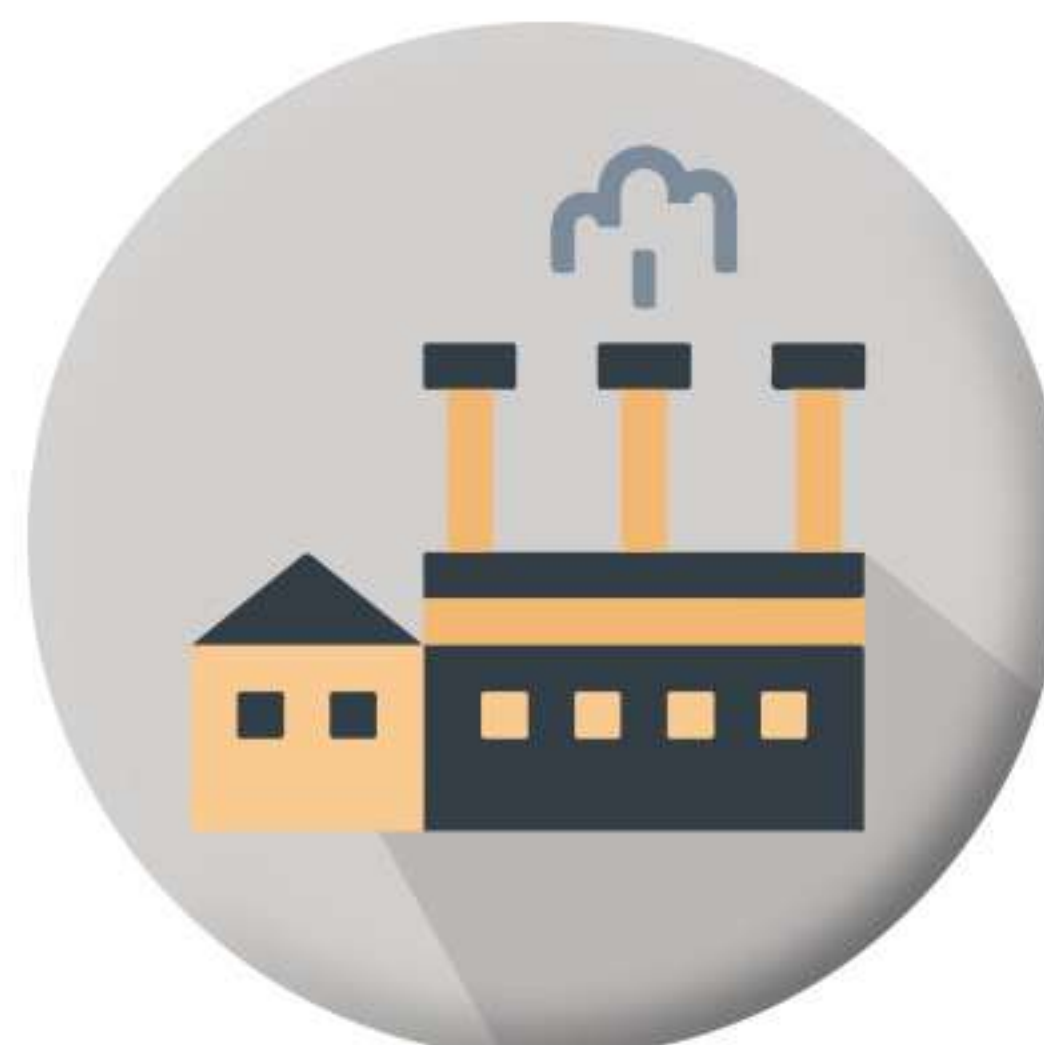
HÉLICE
AERODINÁMICA



Aplicaciones



AGROINDUSTRIA



INDUSTRIA



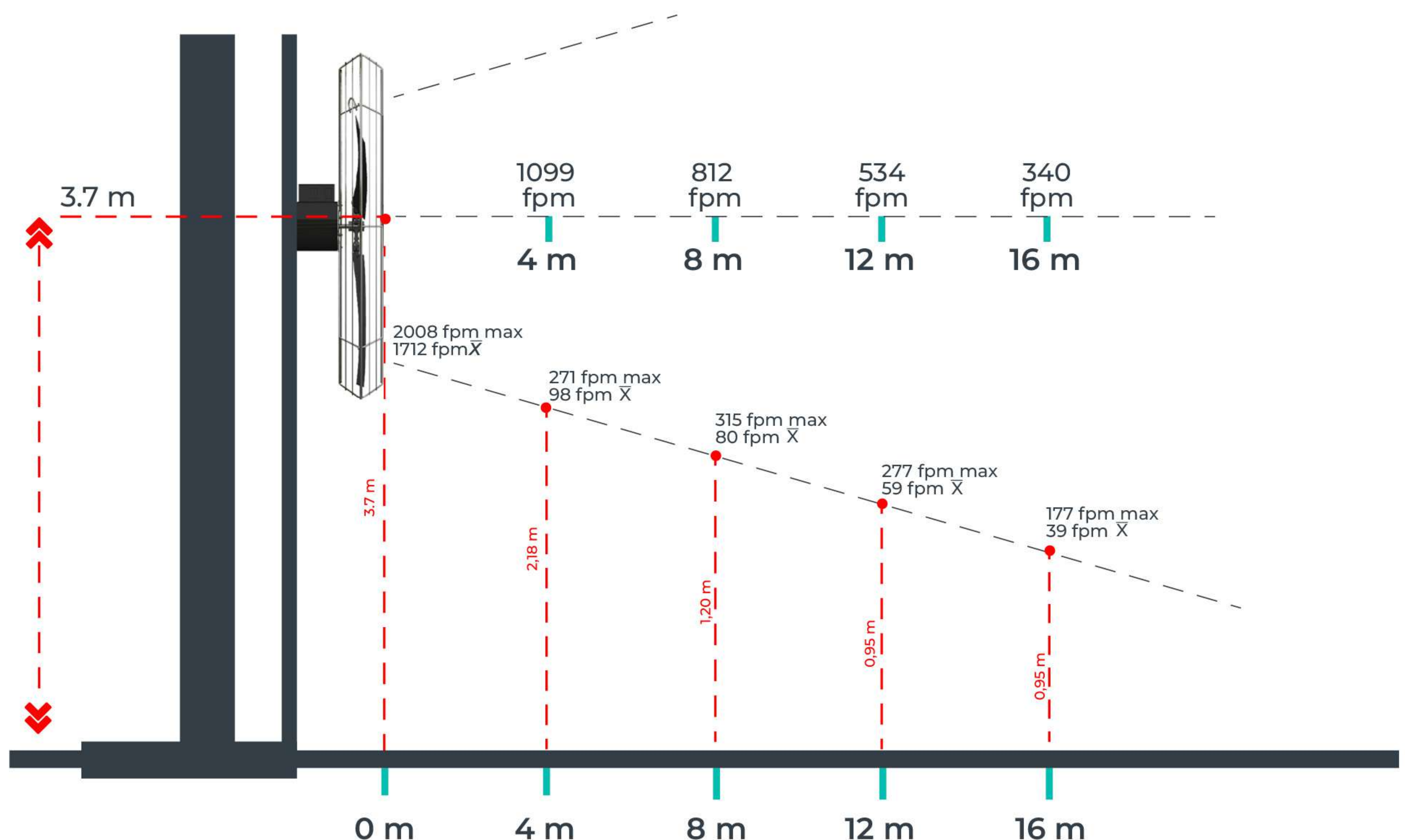
PUESTOS
DE TRABAJO

Ventilador Axial




Características generales

- ⚡ Especial para trabajo continuo **7/24** con bajo consumo de energía
- 🌀 Estructura de guarda: galvanizada
- 🌀 Rotor (hélice) en nylon reforzado con fibra de vidrio
- 🛡️ Liviano y fácil de instalar
- ⚙️ Con disponibilidad de repuestos
- ⚙️ Motor con rodamiento de bolas permanentemente lubricados con gran durabilidad
- 💡 Operación a: 110V monofásico o 220V monofásico o 220V trifásico

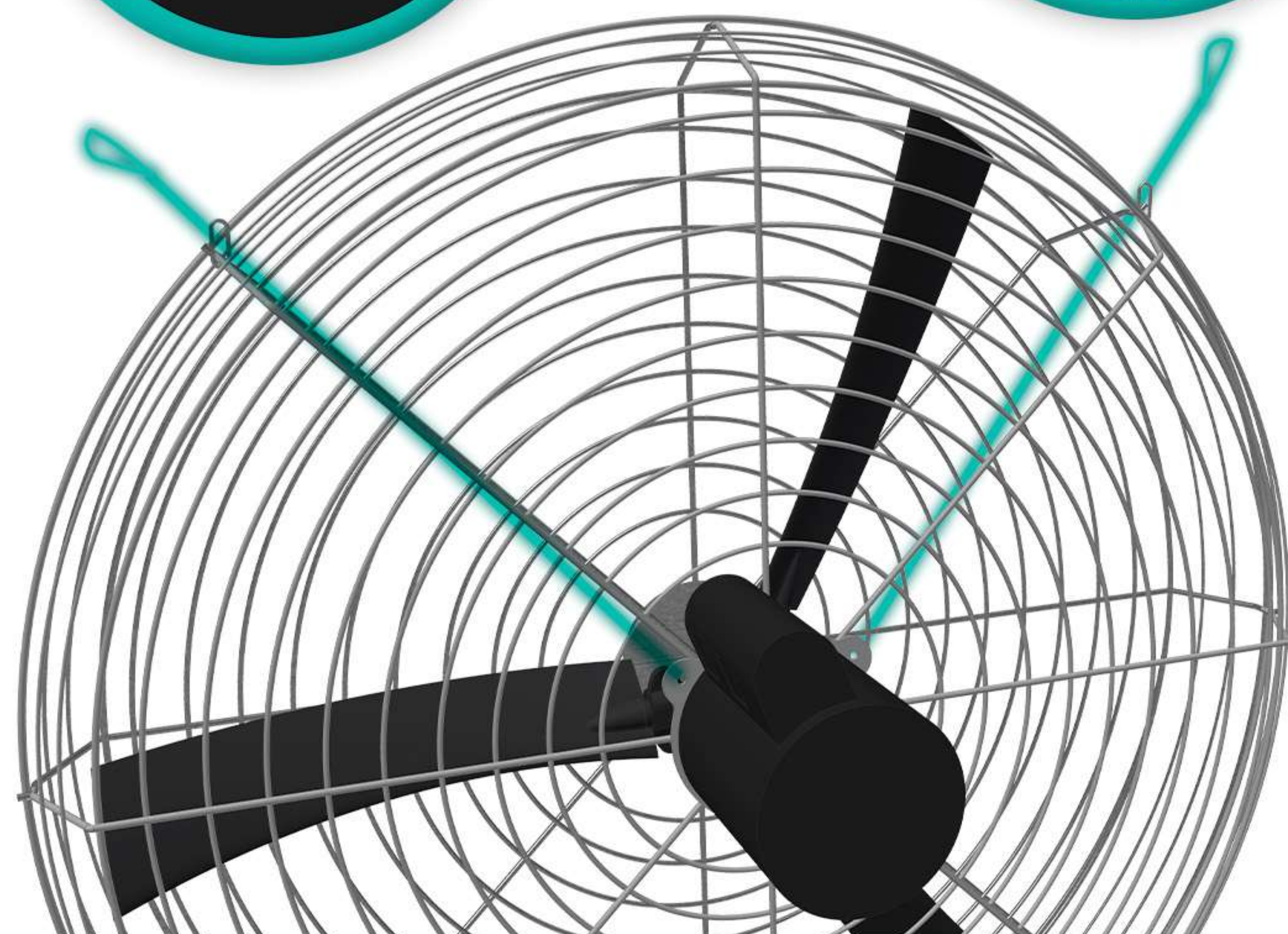
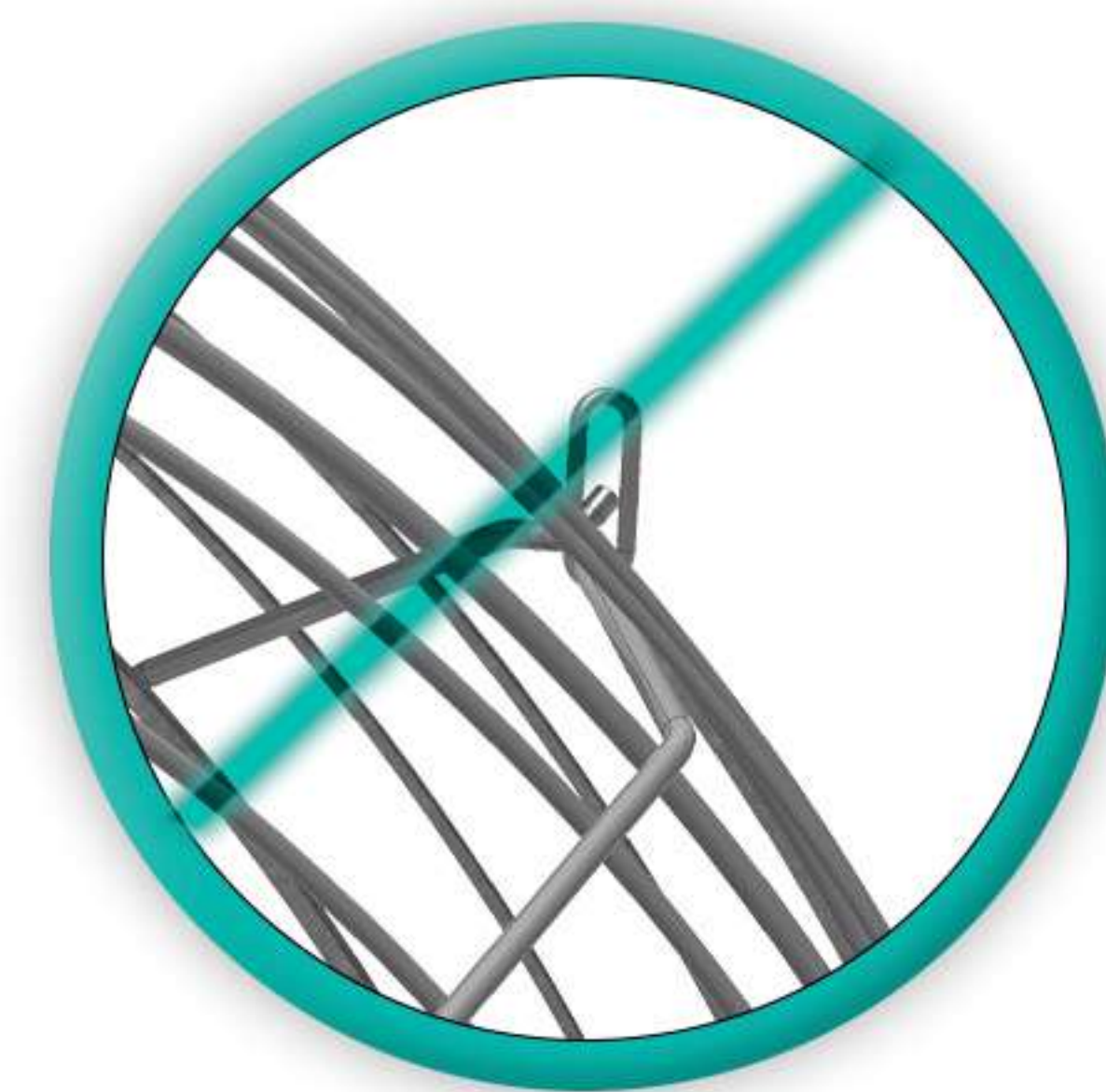
Alcance y cobertura



Recomendaciones de instalación

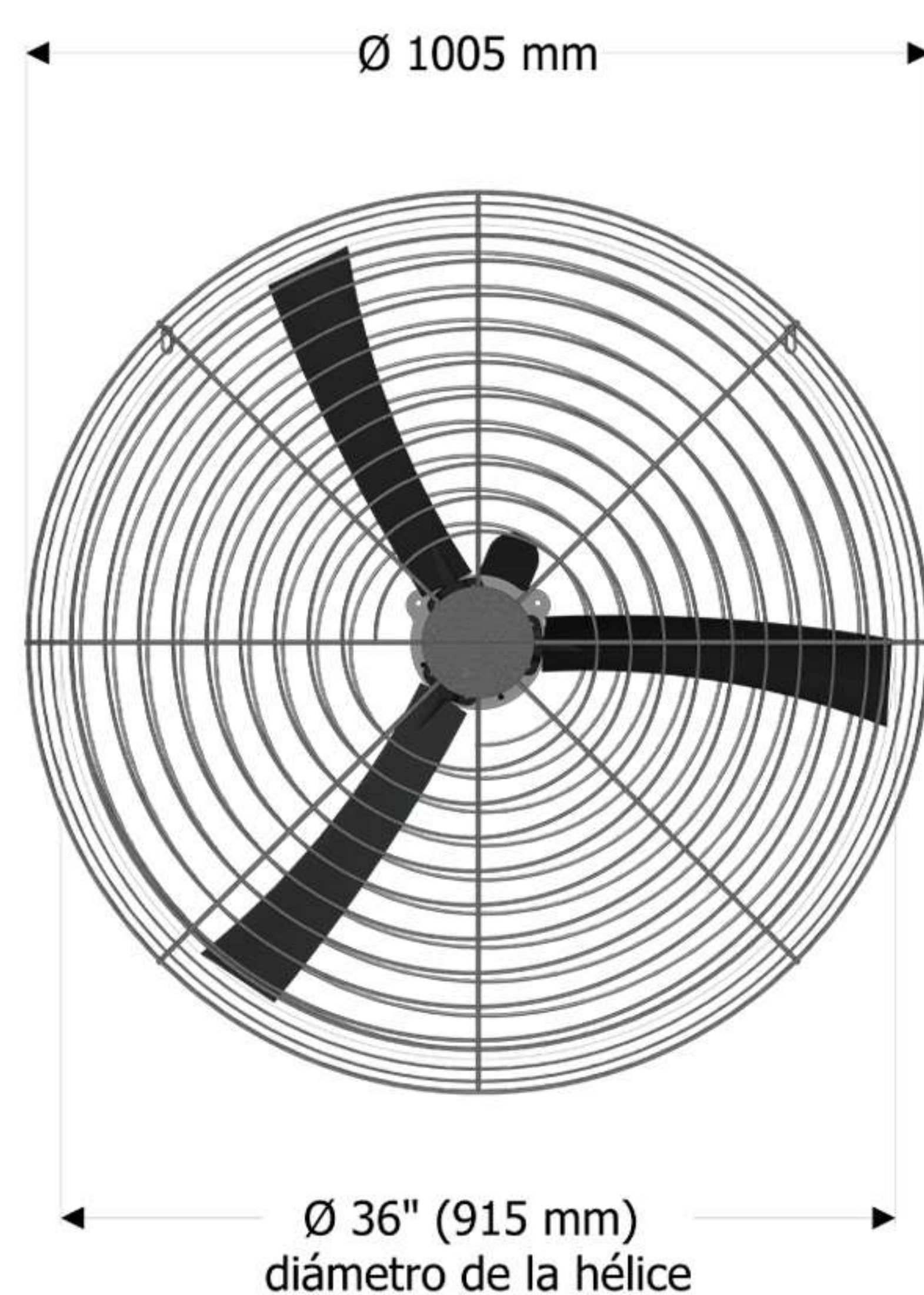
-  Instalar con guardamotor para evitar daños eléctricos del equipo
-  Utilizar el mismo tipo de cable (encauchetado 3 x 18) para hacer la instalación
-  Operar para trabajar a temperatura ambiente de máximo 40 °C

Montajes

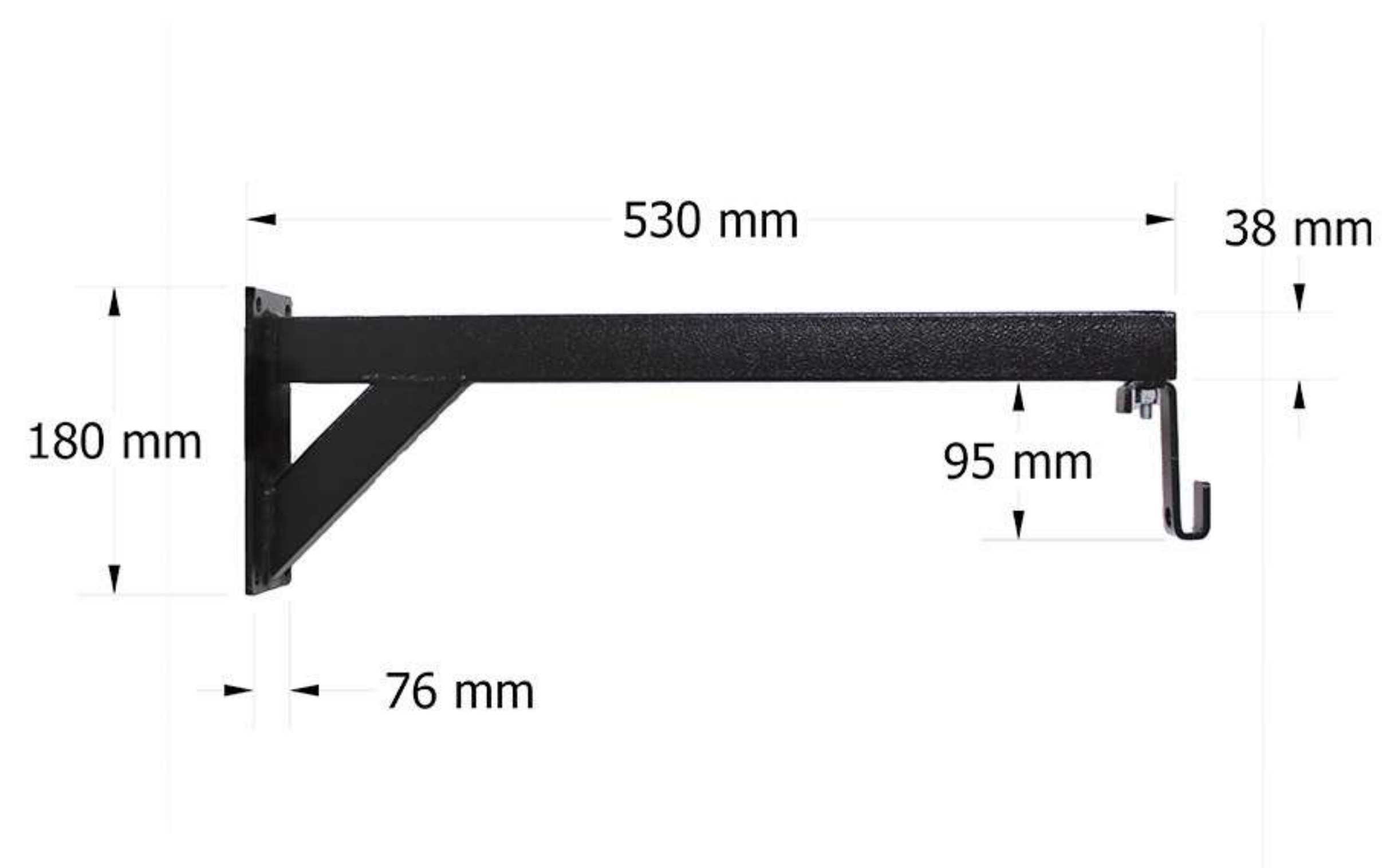
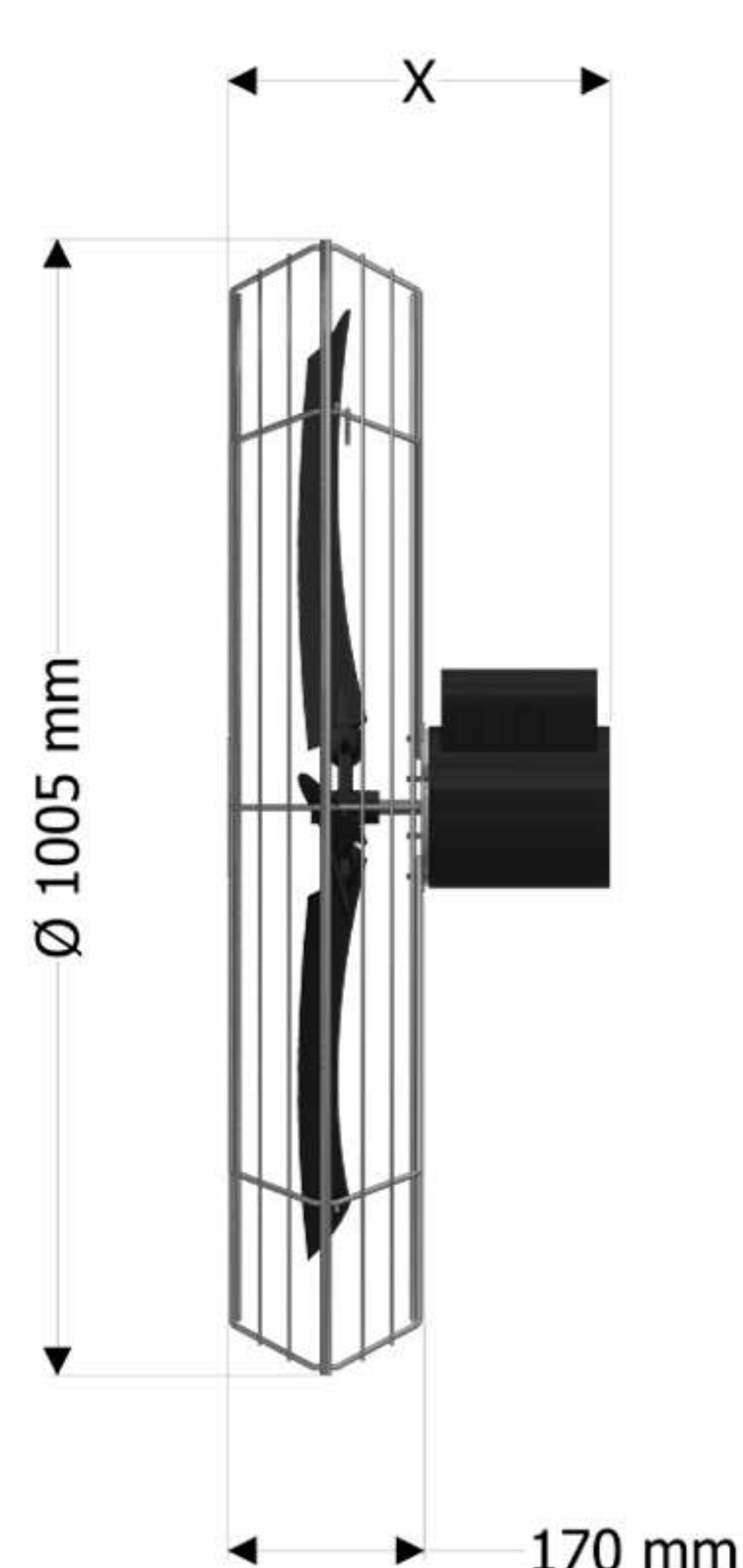


Características técnicas

VISTA FRONTAL



VISTA LATERAL



Modelo	Caudal				Vel.	Nivel de ruido	Potencia		Fases	Voltaje	Amp.	Peso
	CFM ft ³ /min	m ³ /min	m ³ /seg	m ³ /h	RPM	dbA	HP	KW	#	V	A	Kg
BREZZER 36 825 GT RP (Guarda Tupida) Rotor Nylon	10.500	297	5	17.839	825	68	0,5	0,373	1	110	6,4	25
BREZZER 36 1075 GT RP (Guarda Tupida) Rotor Nylon	10.500	297	5	17.839	1.075	72	0,5	0,373	1	220	3,2	23
Soporte para Pared del BREZZER 36	Material del soporte: acero al carbono. Acabado del soporte: pintura al horno.											1.4