

Breezer-36

SERIE 825 - MOVIL

Portatil

Práctico
Y Fácil de usar

Alta
Eficiencia



Ventilador Axial Estructura Móvil



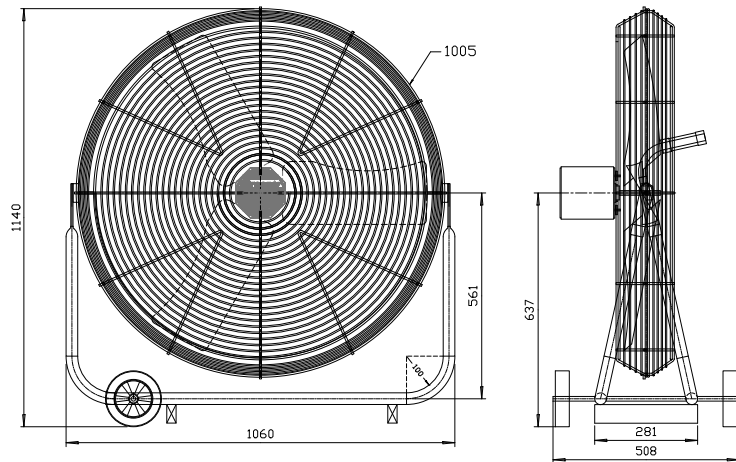
Industria



Puestos
de Trabajo

Ventilador Móvil

- Alto caudal de aire, el más grande y poderoso de su tipo
- Estructura Pivotante con ruedas
- Silencioso
- Apto para uso industrial 7 x 24
- Rotor en acero estampado de alta eficiencia
- Guarda de seguridad de fácil desmonte
- Motor montado en rodamientos
- Protección térmica interna
- Bajo consumo de energía
- Operación a 220 ó 110 voltios
- Múltiples aplicaciones.



VISTA FRONTAL

VISTA LATERAL

Modelo	Diámetro de rotor (in)	Voltaje (V)	Motor (HP)	Nivel de Ruido dBA @3m	RPM	Volumen de Aire CFM	Peso (Kg)	Dimensiones del empaque (m)
BREEZER 36-825	36	110/220	0,50	73	825	11000	20	1000x1000x300